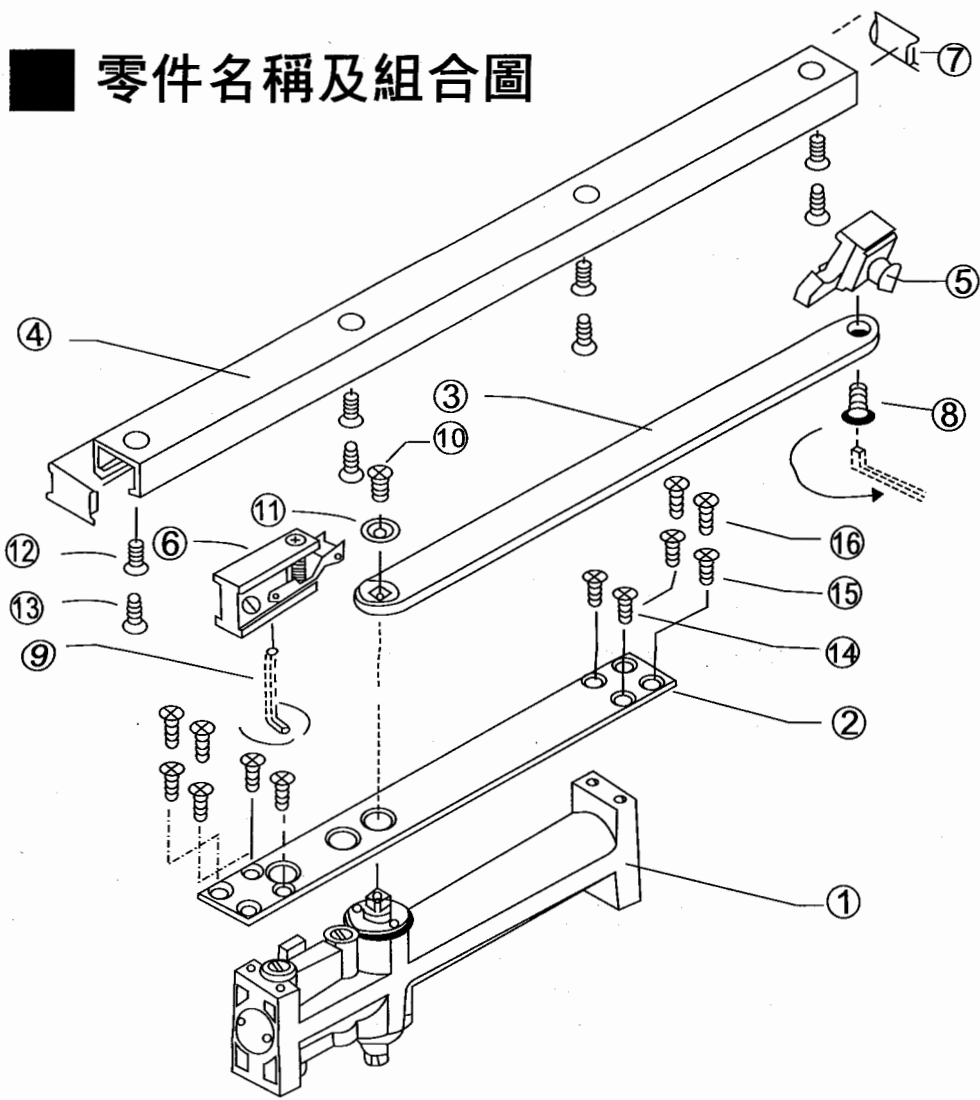


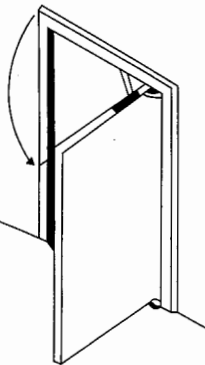
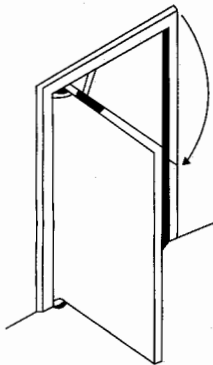
零件名稱及組合圖



NO	零件名稱	數量
①	本体	1
②	固定片	1
③	主臂	1
④	滑軌	1
⑤	滑動塊	1
⑥	停止塊	1
⑦	邊蓋	2
⑧	◎固定螺栓 M8	1
⑨	◇六角板手 5mm	1
⑩	⊕皿頭螺絲 M5×15L	1
⑪	華司	1
⑫	⊕皿頭螺絲 M5×15L	4
⑬	⊕皿頭鐵板牙螺絲 3/16"×1"L	4
⑭	⊕皿頭螺絲 M5×12L	4
⑮	⊕皿頭螺絲 M5×15L	4
⑯	⊕皿頭鐵板牙螺絲 3/16"×1"L	4

(外)左開門

(外)右開門



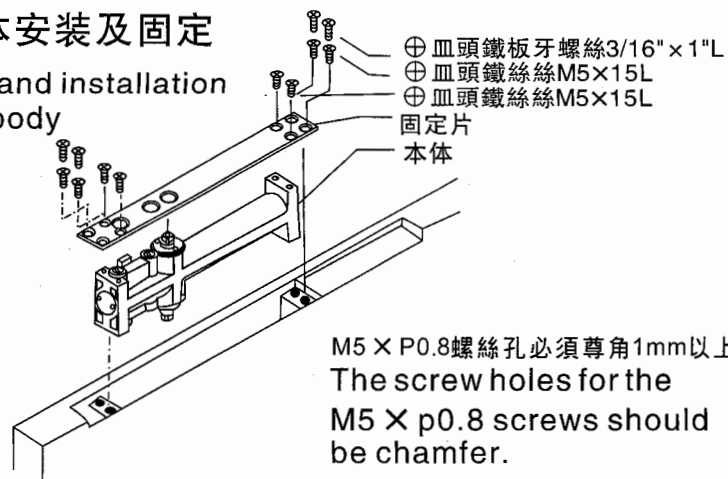
(內)右開門

(內)左開門

本機左右手門可以通用 安裝方法 INSTALLATION

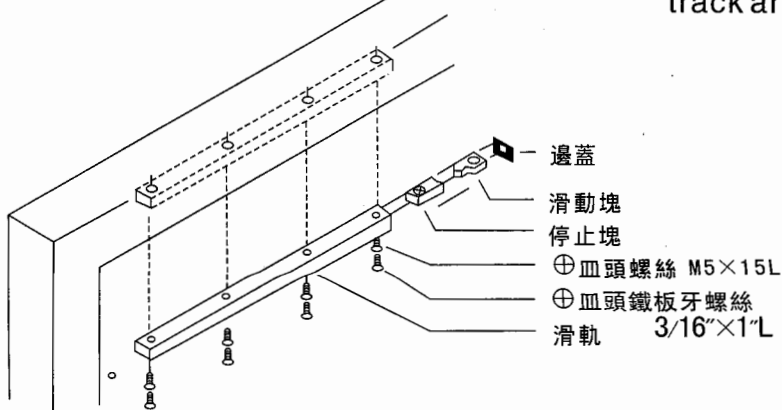
① 本体安裝及固定

Fixing and installation of the body



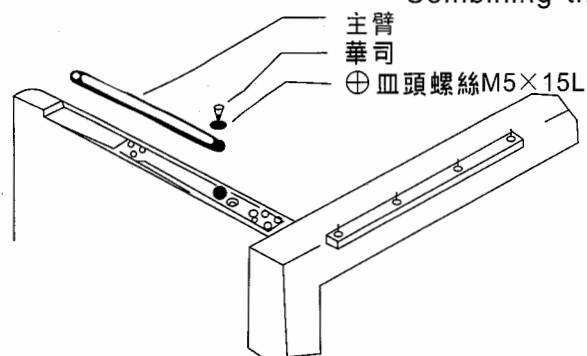
② 滑軌安裝及固定

Fining and installation of the track arm.



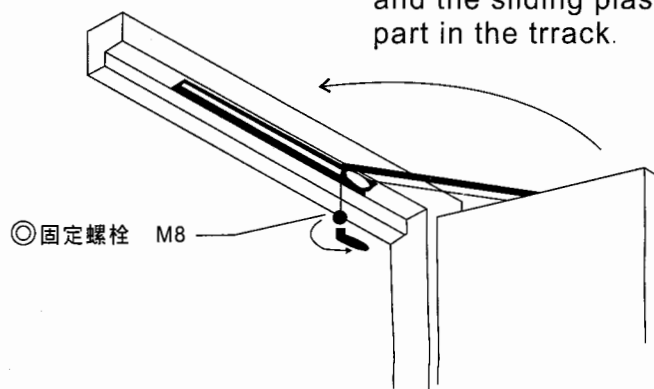
③ 主臂與本機結合

Combining the main arm and body.



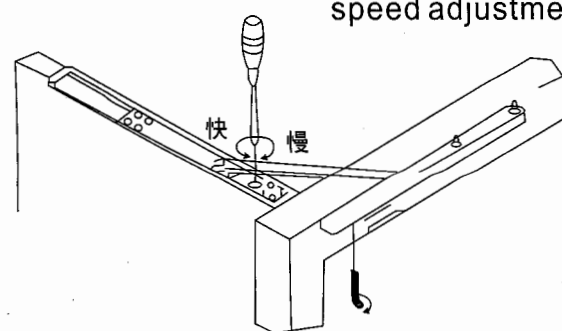
④ 主臂與滑動塊結合

Combining the main arm and the sliding plastic part in the track.

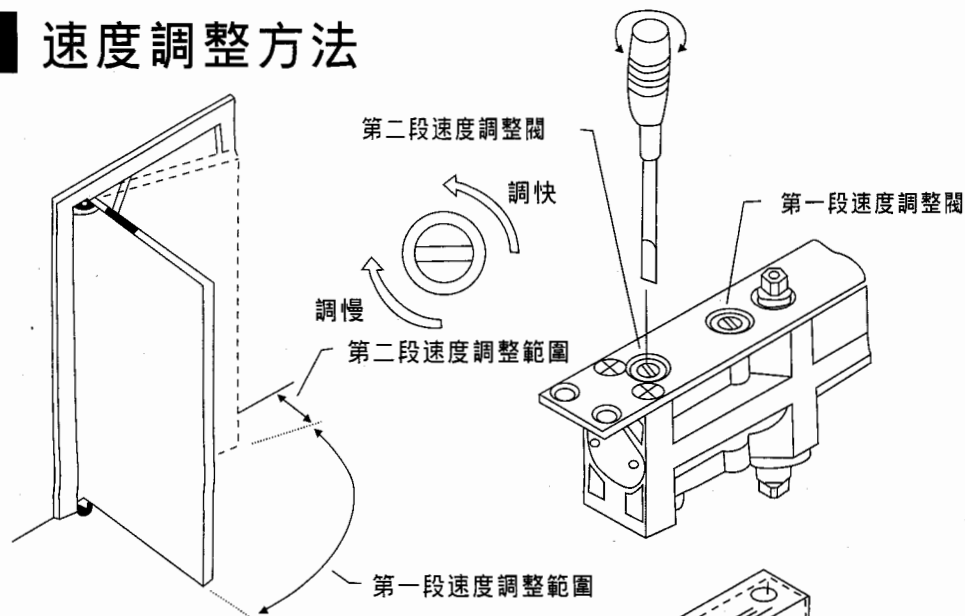


⑤ 門開角度調整及開門速度調整

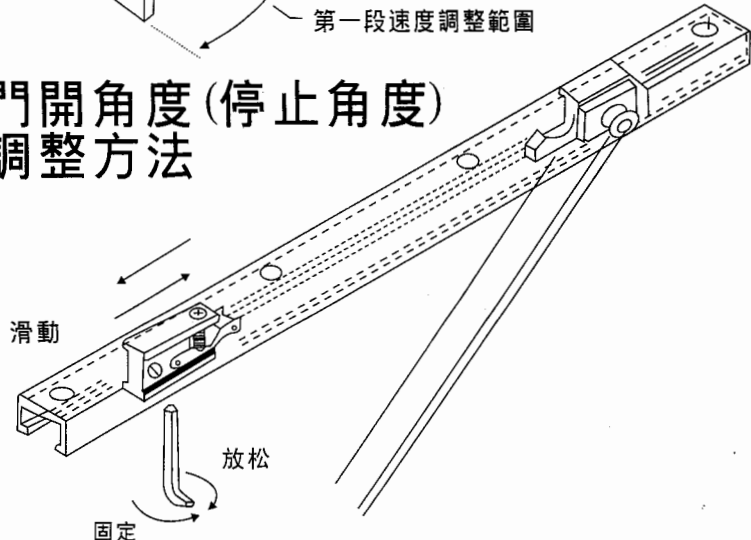
Opening angle and colsing speed adjustment.



速度調整方法

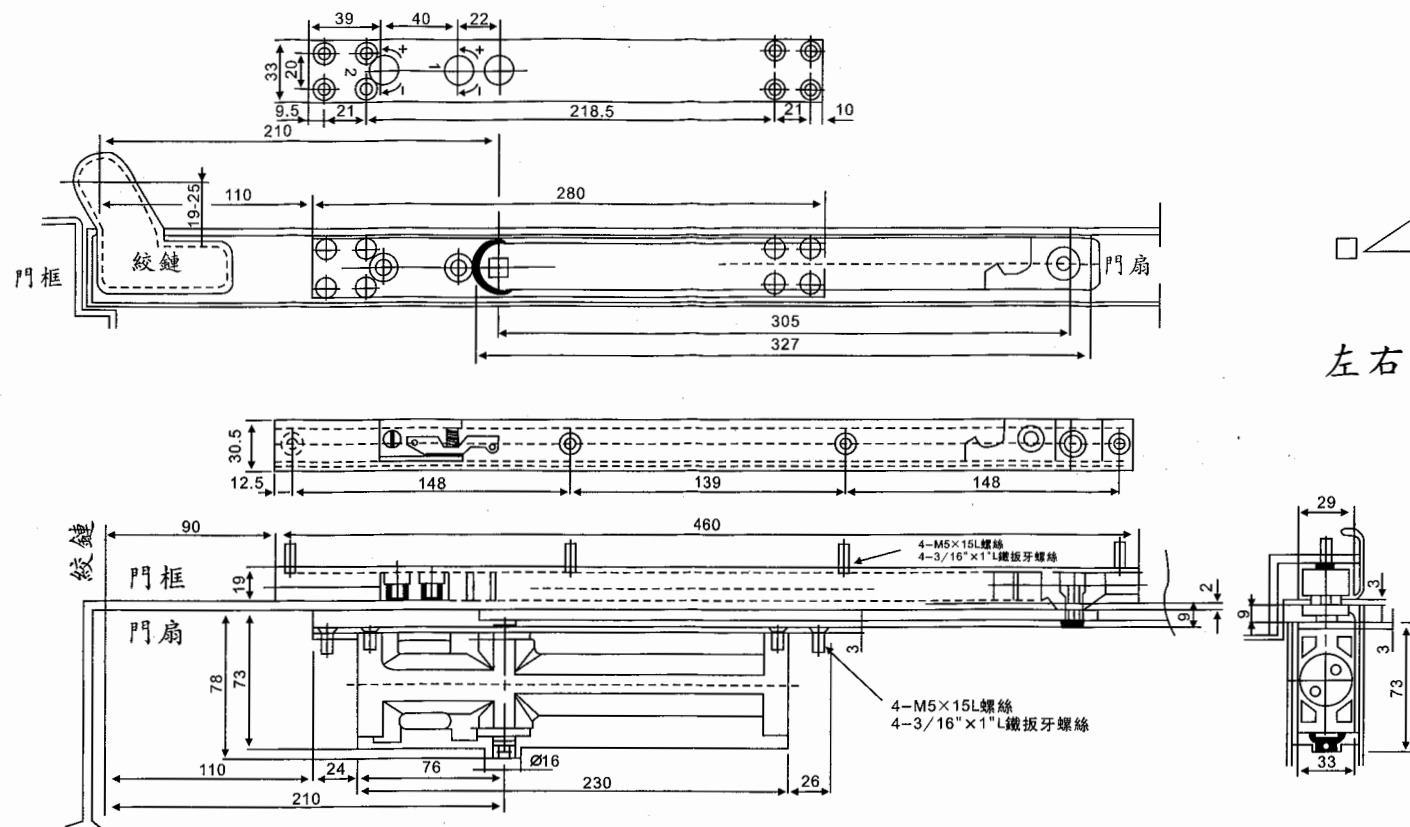


門開角度(停止角度)調整方法

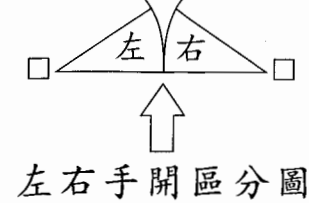
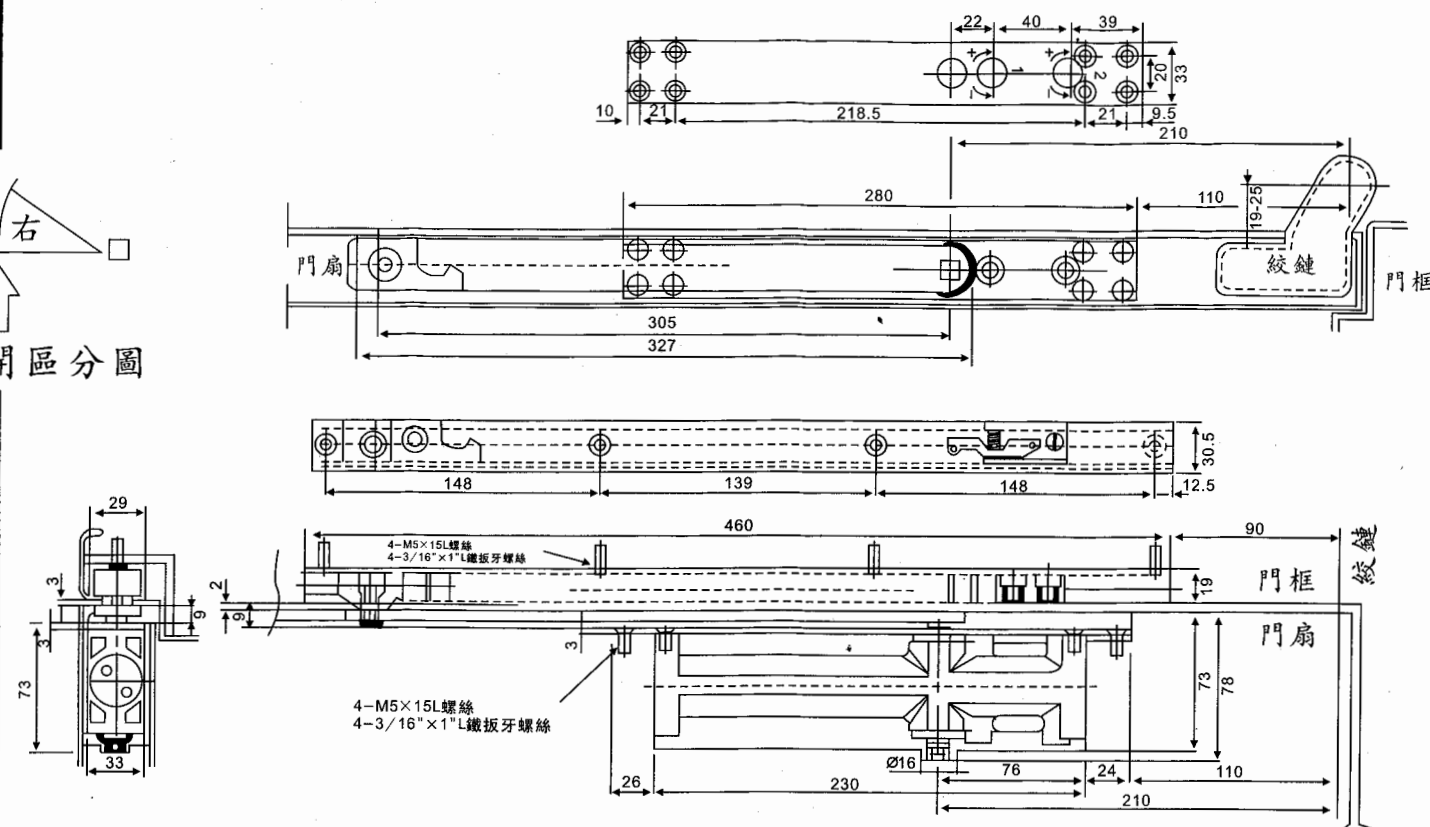


隱藏式闭门器安裝圖

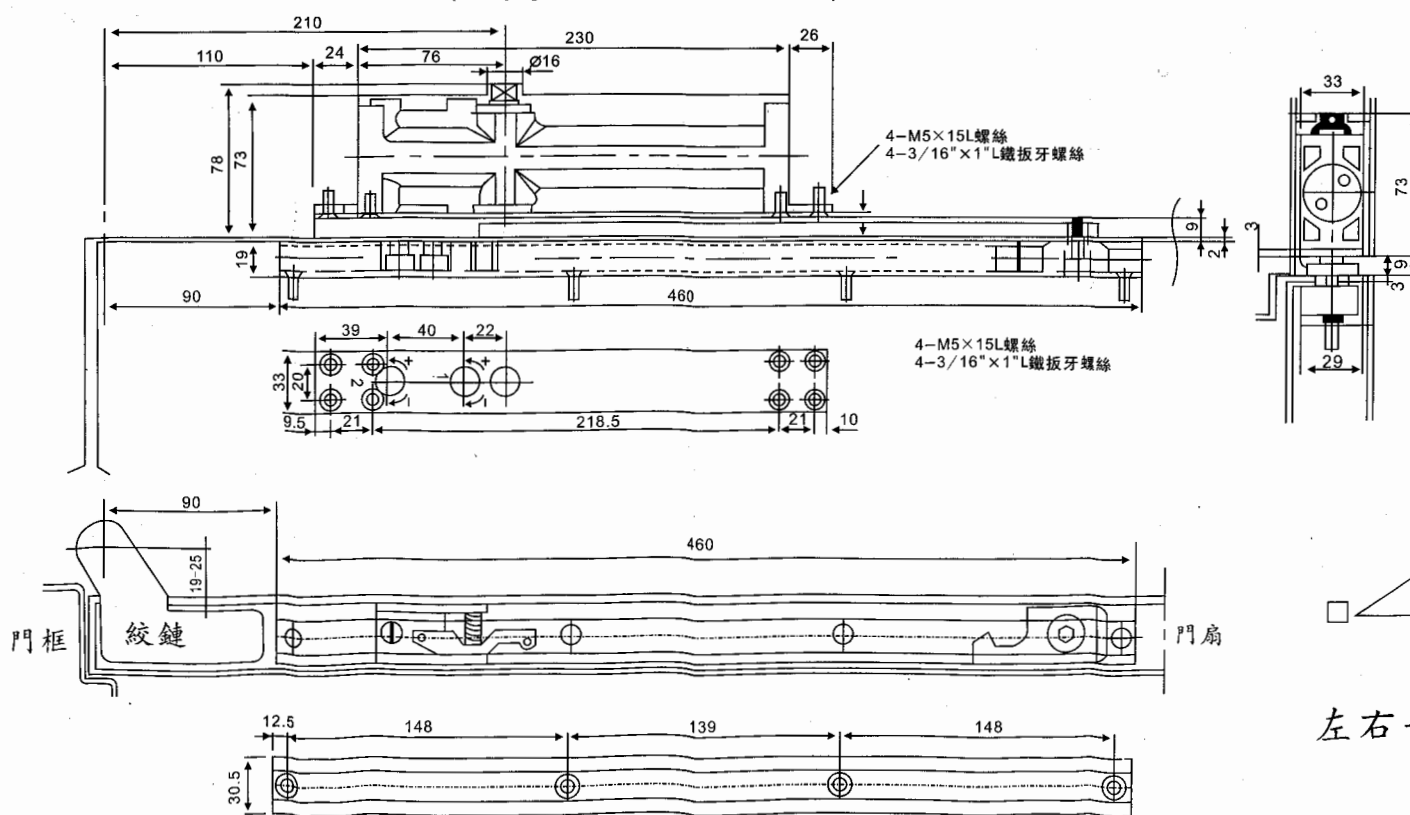
● 左手開裝置圖 Left hand opening



● 右手開裝置圖 Right hand opening



● 左手開倒吊裝置圖 Left hand opening (Top jamb installation)



● 右手開倒吊裝置圖 Right hand opening (Top jamb installation)

